

Grayhill, Inc.

62S11-N5-060SH

Teilenummer:	62S11-N5-060SH
Hersteller / Marke:	Grayhill, Inc.
Produktbeschreibung	ROTARY ENCODER OPTICAL 32PPR
Datenblätter:	62S11-N5-060SH.pdf
RoHS Status	Bleifrei / RoHS-konform
Zustand des Lagers	2263 pcs stock
Liefern von	Hongkong
Versandweg	DHL/Fedex/TNT/UPS/EMS

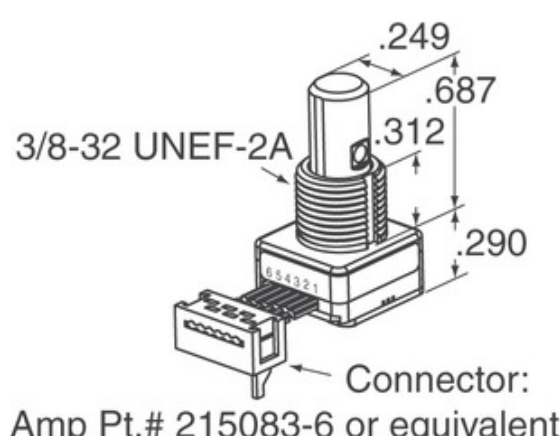

ANGEBOTSANFRAGE

Bild kann Darstellung sein. Siehe Spezifikationen für Produktdetails.

Spezifikationen von 62S11-N5-060SH

TEILENUMMER	62S11-N5-060SH
HERSTELLER	Grayhill, Inc.
BESCHREIBUNG	ROTARY ENCODER OPTICAL 32PPR
BLEIFREIER STATUS / ROHS STATUS	Bleifrei / RoHS-konform
VERFÜGBARE MENGE	2263 pcs
DATENBLATT	62S11-N5-060SH.pdf
SPANNUNGSVERSORGUNG	5V
ABSCHLUSSART	Cable Leads
SERIE	62S
ROTATIONSLEBENSDAUER (ZYKLEN MIN)	1M
IMPULSE PRO UMDREHUNG	32
AUSGABETYP	Quadrature (Incremental)
ANDERE NAMEN	62S11N5060SH
ORIENTIERUNG	Vertical
BEFESTIGUNGSART	Panel Mount
FEUCHTIGKEITSEMPFINDLICHKEITSNIVEAU (MSL)	1 (Unlimited)
BLEIFREIER STATUS / ROHS-STATUS	Lead free / RoHS Compliant
ENCODERTYP	Optical
RASTE	No
INTEGRIERTER SCHALTER	Yes
BETÄTIGERTYP	1/4" Dia Flatted End

Verwandte Tags

Grayhill, Inc. 62S11-N5-060SH	62S11-N5-060SH-Vertriebspartner	62S11-N5-060SH Lieferant
62S11-N5-060SH Preis	62S11-N5-060SH Bilder	62S11-N5-060SH-Bild
62S11-N5-060SH PDF-Datenblatt	62S11-N5-060SH Datenblatt herunterladen	62S11-N5-060SH Datenblatt
62S11-N5-060SH-Bestand	62S11-N5-060SH kaufen	Grayhill, Inc. kaufen 62S11-N5-060SH
Grayhill, Inc. 62S11-N5-060SH	Grayhill, Inc. Lieferant	Grayhill, Inc.-Vertriebspartner
Grayhill, Inc. 62S11-N5-060SH	Grayhill Inc. 62S11-N5-060SH	

Verwandte Produkte

<p>62S11-N5-025C Hersteller: Grayhill, Inc. Beschreibung: ROTARY ENCODER OPTICAL 32PPR Auf Lager: 2408 pcs</p> <p>RFQ</p>	<p>62S11-N5-P Hersteller: Grayhill, Inc. Beschreibung: ROTARY ENCODER OPTICAL 32PPR Auf Lager: 1885 pcs</p> <p>RFQ</p>
<p>62S11-N5-120S Hersteller: Grayhill, Inc. Beschreibung: ROTARY ENCODER OPTICAL 32PPR Auf Lager: 1675 pcs</p> <p>RFQ</p>	<p>62S11-N5-060C Hersteller: Grayhill, Inc. Beschreibung: ROTARY ENCODER OPTICAL 32PPR Auf Lager: 2164 pcs</p> <p>RFQ</p>
<p>62S11-N5-040C Hersteller: Grayhill, Inc. Beschreibung: ROTARY ENCODER OPTICAL 32PPR Auf Lager: 2106 pcs</p> <p>RFQ</p>	<p>62S11-N5-PV Hersteller: Grayhill, Inc. Beschreibung: ROTARY ENCODER OPTICAL 32PPR Auf Lager: 2220 pcs</p> <p>RFQ</p>
<p>62S11-N5-050C Hersteller: Grayhill, Inc. Beschreibung: ROTARY ENCODER OPTICAL 32PPR Auf Lager: 1936 pcs</p> <p>RFQ</p>	<p>62S11-N5-080SH Hersteller: Grayhill, Inc. Beschreibung: ROTARY ENCODER OPTICAL 32PPR Auf Lager: 1942 pcs</p> <p>RFQ</p>
<p>62S11-N5-025CH Hersteller: Grayhill, Inc. Beschreibung: ROTARY ENCODER OPTICAL 32PPR Auf Lager: 2083 pcs</p> <p>RFQ</p>	<p>62S11-N4-PH Hersteller: Grayhill, Inc. Beschreibung: ROTARY ENCODER OPTICAL 32PPR Auf Lager: 1970 pcs</p> <p>RFQ</p>
<p>62S11-N5-100C Hersteller: Grayhill, Inc. Beschreibung: ROTARY ENCODER OPTICAL 32PPR Auf Lager: 1789 pcs</p> <p>RFQ</p>	<p>62S11-N9-060C Hersteller: Grayhill, Inc. Beschreibung: ROTARY ENCODER OPTICAL 32PPR Auf Lager: 2192 pcs</p> <p>RFQ</p>

Copyright © 2020 Zuverlässiger Distributor von elektronischen Komponenten

Email: Info@infinity-electronic.com

Adresse: 17F, Gaylord Geschäftshaus, 114-118 Lockhart Road, Wan Chai, Hongkong

