



Omron

G5LA-1-CF DC48

Teilenummer:	G5LA-1-CF DC48
Hersteller / Marke:	Omron
Produktbeschreibung	RELAY GEN PURPOSE SPDT 5A 48V
Datenblätter:	G5LA-1-CF DC48.pdf
RoHS Status	Bleifrei / RoHS-konform
Zustand des Lagers	4982 pcs stock
Liefern von	Hongkong
Versandweg	DHL/Fedex/TNT/UPS/EMS

ANGEBOTSANFRAGE

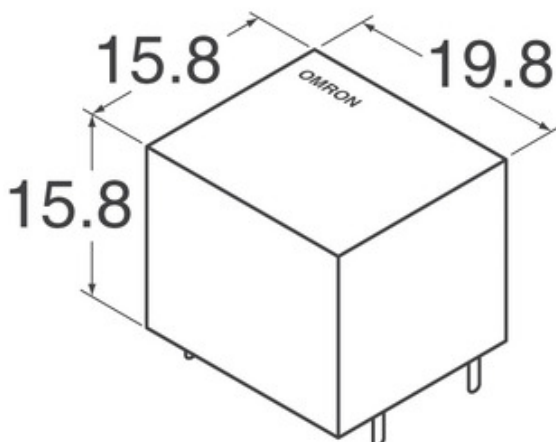


Bild kann Darstellung sein. Siehe Spezifikationen für Produktdetails.

Spezifikationen von G5LA-1-CF DC48

TEILENUMMER	G5LA-1-CF DC48
HERSTELLER	Omron
BESCHREIBUNG	RELAY GEN PURPOSE SPDT 5A 48V
BLEIFREIER STATUS / ROHS STATUS	Bleifrei / RoHS-konform
VERFÜGBARE MENGE	4982 pcs
DATENBLATT	G5LA-1-CF DC48.pdf
TURN ON SPANNUNG (MAX)	36 VDC
TURN OFF SPANNUNG (MIN)	4.8 VDC
ABSCHLUSSART	PC Pin
SCHALTSPANNUNG	250VAC, 24VDC - Max
SERIE	G5LA
VERÖFFENTLICHUNGSDATUM	5ms
RELAISTYP	General Purpose
VERPACKUNG	Tray
ANDERE NAMEN	G5LA-1-CF DC48-ND G5LA-1-CFDC48 G5LA1CFDC48
BETRIEBSTEMPERATUR	-40°C ~ 85°C
ANZUGSZEIT	10ms
BEFESTIGUNGSART	Through Hole
FEUCHTIGKEITSEMPFINDLICHKEITSNIVEAU (MSL)	1 (Unlimited)
BLEIFREIER STATUS / ROHS-STATUS	Lead free / RoHS Compliant
EIGENSCHAFTEN	Insulation - Class F, Sealed - Flux Protection
DETAILLIERTE BESCHREIBUNG	General Purpose Relay SPDT (1 Form C) 48VDC Coil Through Hole
KONTAKTBELASTBARKEIT (STROM)	5A
KONTAKTMATERIAL	Silver Tin Oxide (AgSnO)
KONTAKT FORMULAR	SPDT (1 Form C)
SPULENSPANNUNG	48VDC
SPULENTYP	Non Latching
SPULENWIDERSTAND	4.8 kOhms
SPULENSPANNUNG	480 mW
SPULENSTROM	10.0mA

Verwandte Tags

Omron G5LA-1-CF DC48	G5LA-1-CF DC48-Vertriebspartner	G5LA-1-CF DC48 Lieferant
G5LA-1-CF DC48 Preis	G5LA-1-CF DC48 Bilder	G5LA-1-CF DC48-Bild
G5LA-1-CF DC48 PDF-Datenblatt	G5LA-1-CF DC48 Datenblatt herunterladen	G5LA-1-CF DC48 Datenblatt
G5LA-1-CF DC48-Bestand	G5LA-1-CF DC48 kaufen	Omron kaufen G5LA-1-CF DC48
Omron G5LA-1-CF DC48	Omron Lieferant	Omron-Vertriebspartner
Omron G5LA-1-CF DC48	Omron Electronics Inc-IA Div G5LA-1-CF DC48	Omron Electronics Inc-EMC Div G5LA-1-CF DC48
Omron Electronics LLC G5LA-1-CF DC48		

Verwandte Produkte

<p>G5LA-1-CF DC9 Hersteller: Omron Beschreibung: RELAY GENERAL PURPOSE SPDT 5A 9V Auf Lager: 6161 pcs RFQ</p>	<p>G5LA-1 DC5 Hersteller: Omron Beschreibung: RELAY GENERAL PURPOSE SPDT 5A 5V Auf Lager: 7012 pcs RFQ</p>
<p>G5LA-1 DC24 Hersteller: Omron Beschreibung: RELAY GEN PURPOSE SPDT 5A 24V Auf Lager: 3810 pcs RFQ</p>	<p>G5LA-1-E DC24 Hersteller: Omron Beschreibung: RELAY GEN PURPOSE SPDT 5A 24V Auf Lager: 5853 pcs RFQ</p>
<p>G5LA-1 DC48 Hersteller: Omron Beschreibung: RELAY GEN PURPOSE SPDT 5A 48V Auf Lager: 3155 pcs RFQ</p>	<p>G5LA-1-E DC5 Hersteller: Omron Beschreibung: RELAY GENERAL PURPOSE SPDT 5A 5V Auf Lager: 4489 pcs RFQ</p>
<p>G5LA-1 DC9 Hersteller: Omron Beschreibung: RELAY GENERAL PURPOSE SPDT 5A 9V Auf Lager: 2739 pcs RFQ</p>	<p>G5LA-1-E DC48 Hersteller: Omron Beschreibung: RELAY GEN PURPOSE SPDT 5A 48V Auf Lager: 4809 pcs RFQ</p>
<p>G5LA-1-CF DC24 Hersteller: Omron Beschreibung: RELAY GEN PURPOSE SPDT 5A 24V Auf Lager: 5045 pcs RFQ</p>	<p>G5LA-1-CF DC12 Hersteller: Omron Beschreibung: RELAY GEN PURPOSE SPDT 5A 12V Auf Lager: 6154 pcs RFQ</p>
<p>G5LA-1-E DC12 Hersteller: Omron Beschreibung: RELAY GEN PURPOSE SPDT 5A 12V Auf Lager: 3958 pcs RFQ</p>	<p>G5LA-1-CF DC5 Hersteller: Omron Beschreibung: RELAY GENERAL PURPOSE SPDT 5A 5V Auf Lager: 3688 pcs RFQ</p>