

**Panasonic**

Panasonic

## JQ1-F-5V-F

Teilenummer:

Hersteller / Marke:

Produktbeschreibung

Datenblätter:

RoHS Status

Zustand des Lagers

Liefern von

Versandweg

JQ1-F-5V-F

Panasonic

JQ RELAY 1 FORM C 5V

[JQ1-F-5V-F.pdf](#)

Bleifrei / RoHS-konform

49961 pcs stock

Hongkong

DHL/Fedex/TNT/UPS/EMS

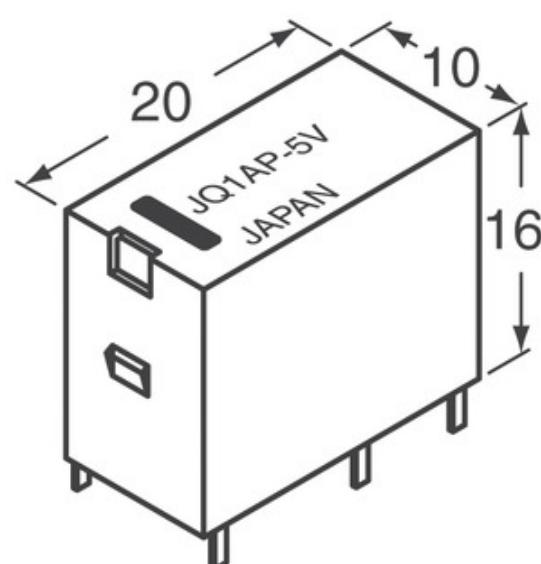


Bild kann Darstellung sein. Siehe Spezifikationen für Produktdetails.

**ANGEBOTSANFRAGE**

### Spezifikationen von JQ1-F-5V-F

TEILENUMMER	JQ1-F-5V-F
HERSTELLER	Panasonic
BESCHREIBUNG	JQ RELAY 1 FORM C 5V
BLEIFREIER STATUS / ROHS STATUS	Bleifrei / RoHS-konform
VERFÜGBARE MENGE	49961 pcs
DATENBLATT	<a href="#">JQ1-F-5V-F.pdf</a>
SERIE	*
FEUCHTIGKEITSEMPFINDLICHKEITSNIVEAU (MSL)	1 (Unlimited)
BLEIFREIER STATUS / ROHS-STATUS	Lead free / RoHS Compliant
DETAILLIERTE BESCHREIBUNG	Relay Coil

### Verwandte Tags

Panasonic JQ1-F-5V-F	JQ1-F-5V-F-Vertriebspartner	JQ1-F-5V-F Lieferant
JQ1-F-5V-F Preis	JQ1-F-5V-F Bilder	JQ1-F-5V-F-Bild
JQ1-F-5V-F PDF-Datenblatt	JQ1-F-5V-F Datenblatt herunterladen	JQ1-F-5V-F Datenblatt
JQ1-F-5V-F-Bestand	JQ1-F-5V-F kaufen	Panasonic kaufen JQ1-F-5V-F
Panasonic JQ1-F-5V-F	Panasonic Lieferant	Panasonic-Vertriebspartner
Panasonic JQ1-F-5V-F	Panasonic - Consumer Division JQ1-F-5V-F	Panasonic - Consumer Electronics Corp. JQ1-F-5V-F
Panasonic Battery Group JQ1-F-5V-F	Panasonic Electric Works - ACSD JQ1-F-5V-F	Panasonic Electronic Components - Semiconductor Pr JQ1-F-5V-F
Panasonic - ATG JQ1-F-5V-F	Panasonic - BSG JQ1-F-5V-F	Panasonic - DTG JQ1-F-5V-F
Panasonic Electric Works JQ1-F-5V-F	Panasonic Electronic Components JQ1-F-5V-F	Panasonic Industrial Automation Sales JQ1-F-5V-F
Panasonic Semiconductor JQ1-F-5V-F		

### Verwandte Produkte

<p><b>JQ1A-12V</b>                  Hersteller: Panasonic                  Beschreibung: RELAY GEN PURPOSE SPST 5A 12V                  Auf Lager: 5538 pcs  <a href="#">RFQ</a></p>	<p><b>JQ1A-24V-F</b>                  Hersteller: Panasonic                  Beschreibung: RELAY GEN PURPOSE SPST 5A 24V                  Auf Lager: 21573 pcs  <a href="#">RFQ</a></p>
<p><b>JQ1-B-5V-F</b>                  Hersteller: Panasonic                  Beschreibung: JQ RELAY 1 FORM C 5V                  Auf Lager: 48004 pcs  <a href="#">RFQ</a></p>	<p><b>JQ1A-24V</b>                  Hersteller: Panasonic                  Beschreibung: RELAY GEN PURPOSE SPST 5A 24V                  Auf Lager: 2744 pcs  <a href="#">RFQ</a></p>
<p><b>JQ1A-12V-F</b>                  Hersteller: Panasonic                  Beschreibung: RELAY GEN PURPOSE SPST 5A 12V                  Auf Lager: 24415 pcs  <a href="#">RFQ</a></p>	<p><b>JQ1-B-9V-F</b>                  Hersteller: Panasonic                  Beschreibung: JQ RELAY 1 FORM C 9V                  Auf Lager: 41857 pcs  <a href="#">RFQ</a></p>
<p><b>JQ1-B-18V-F</b>                  Hersteller: Panasonic                  Beschreibung: JQ RELAY 1 FORM C 18V                  Auf Lager: 39018 pcs  <a href="#">RFQ</a></p>	<p><b>JQ1-B-6V-F</b>                  Hersteller: Panasonic                  Beschreibung: JQ RELAY 1 FORM C 6V                  Auf Lager: 46529 pcs  <a href="#">RFQ</a></p>
<p><b>JQ1A-18V-F</b>                  Hersteller: Panasonic                  Beschreibung: RELAY GEN PURPOSE SPST 5A 18V                  Auf Lager: 30545 pcs  <a href="#">RFQ</a></p>	<p><b>JQ1-B-24V-F</b>                  Hersteller: Panasonic                  Beschreibung: JQ RELAY 1 FORM C 24V                  Auf Lager: 39522 pcs  <a href="#">RFQ</a></p>
<p><b>JQ1A-18V</b>                  Hersteller: Panasonic                  Beschreibung: RELAY GEN PURPOSE SPST 5A 18V                  Auf Lager: 4574 pcs  <a href="#">RFQ</a></p>	<p><b>JQ1-B-48V-F</b>                  Hersteller: Panasonic                  Beschreibung: JQ RELAY 1 FORM C 48V                  Auf Lager: 41459 pcs  <a href="#">RFQ</a></p>