

Panasonic

Panasonic

JQ1-B-6V-F

Teilenummer:

Hersteller / Marke:

Produktbeschreibung

Datenblätter:

RoHS Status

Zustand des Lagers

Liefern von

Versandweg

JQ1-B-6V-F

Panasonic

JQ RELAY 1 FORM C 6V

[JQ1-B-6V-F.pdf](#)

Bleifrei / RoHS-konform

46529 pcs stock

Hongkong

DHL/Fedex/TNT/UPS/EMS

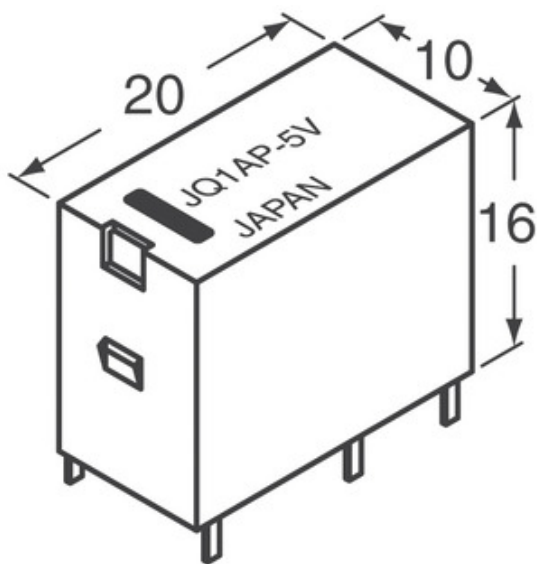


Bild kann Darstellung sein. Siehe Spezifikationen für Produktdetails.

ANGEBOTSANFRAGE

Spezifikationen von JQ1-B-6V-F

TEILENUMMER	JQ1-B-6V-F
HERSTELLER	Panasonic
BESCHREIBUNG	JQ RELAY 1 FORM C 6V
BLEIFREIER STATUS / ROHS STATUS	Bleifrei / RoHS-konform
VERFÜGBARE MENGE	46529 pcs
DATENBLATT	JQ1-B-6V-F.pdf
SERIE	*
FEUCHTIGKEITSEMPFINDLICHKEITSNIVEAU (MSL)	1 (Unlimited)
BLEIFREIER STATUS / ROHS-STATUS	Lead free / RoHS Compliant
DETAILLIERTE BESCHREIBUNG	Relay Coil

Verwandte Tags

Panasonic JQ1-B-6V-F	JQ1-B-6V-F-Vertriebspartner	JQ1-B-6V-F Lieferant
JQ1-B-6V-F Preis	JQ1-B-6V-F Bilder	JQ1-B-6V-F-Bild
JQ1-B-6V-F PDF-Datenblatt	JQ1-B-6V-F Datenblatt herunterladen	JQ1-B-6V-F Datenblatt
JQ1-B-6V-F-Bestand	JQ1-B-6V-F kaufen	Panasonic kaufen JQ1-B-6V-F
Panasonic JQ1-B-6V-F	Panasonic Lieferant	Panasonic-Vertriebspartner
Panasonic JQ1-B-6V-F	Panasonic - Consumer Division JQ1-B-6V-F	Panasonic - Consumer Electronics Corp. JQ1-B-6V-F
Panasonic Battery Group JQ1-B-6V-F	Panasonic Electric Works - ACSD JQ1-B-6V-F	Panasonic Electronic Components - Semiconductor Pr JQ1-B-6V-F
Panasonic - ATG JQ1-B-6V-F	Panasonic - BSG JQ1-B-6V-F	Panasonic - DTG JQ1-B-6V-F
Panasonic Electric Works JQ1-B-6V-F	Panasonic Electronic Components JQ1-B-6V-F	Panasonic Industrial Automation Sales JQ1-B-6V-F
Panasonic Semiconductor JQ1-B-6V-F		

Verwandte Produkte

<p>JQ1A-12V-F Hersteller: Panasonic Beschreibung: RELAY GEN PURPOSE SPST 5A 12V Auf Lager: 24415 pcs RFQ</p>	<p>JQ1-F-5V-F Hersteller: Panasonic Beschreibung: JQ RELAY 1 FORM C 5V Auf Lager: 49961 pcs RFQ</p>
<p>JQ1A-18V Hersteller: Panasonic Beschreibung: RELAY GEN PURPOSE SPST 5A 18V Auf Lager: 4574 pcs RFQ</p>	<p>JQ1-B-12V-F Hersteller: Panasonic Beschreibung: RELAY GEN PURPOSE SPDT 5A 12V Auf Lager: 33903 pcs RFQ</p>
<p>JQ1-B-9V-F Hersteller: Panasonic Beschreibung: JQ RELAY 1 FORM C 9V Auf Lager: 41857 pcs RFQ</p>	<p>JQ1-B-5V-F Hersteller: Panasonic Beschreibung: JQ RELAY 1 FORM C 5V Auf Lager: 48004 pcs RFQ</p>
<p>JQ1A-18V-F Hersteller: Panasonic Beschreibung: RELAY GEN PURPOSE SPST 5A 18V Auf Lager: 30545 pcs RFQ</p>	<p>JQ1-B-18V-F Hersteller: Panasonic Beschreibung: JQ RELAY 1 FORM C 18V Auf Lager: 39018 pcs RFQ</p>
<p>JQ1-9V-F Hersteller: Panasonic Beschreibung: RELAY GENERAL PURPOSE SPDT 5A 9V Auf Lager: 31079 pcs RFQ</p>	<p>JQ1A-12V Hersteller: Panasonic Beschreibung: RELAY GEN PURPOSE SPST 5A 12V Auf Lager: 5538 pcs RFQ</p>
<p>JQ1-B-24V-F Hersteller: Panasonic Beschreibung: JQ RELAY 1 FORM C 24V Auf Lager: 39522 pcs RFQ</p>	<p>JQ1-B-48V-F Hersteller: Panasonic Beschreibung: JQ RELAY 1 FORM C 48V Auf Lager: 41459 pcs RFQ</p>