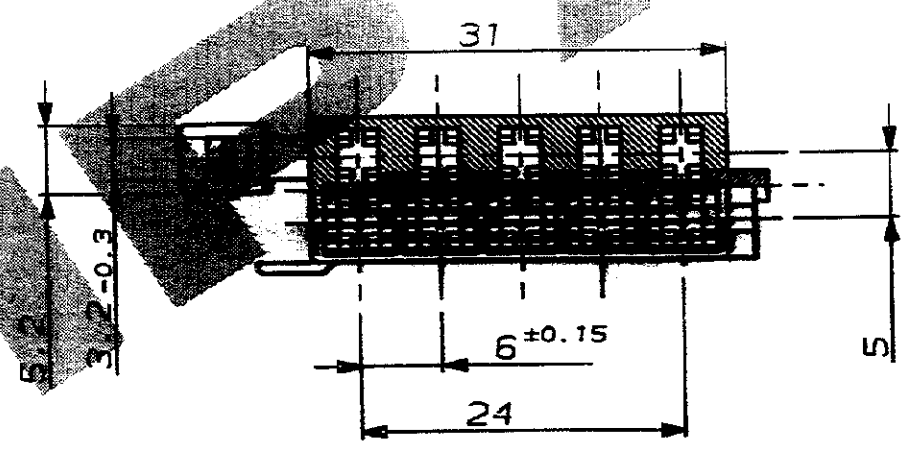
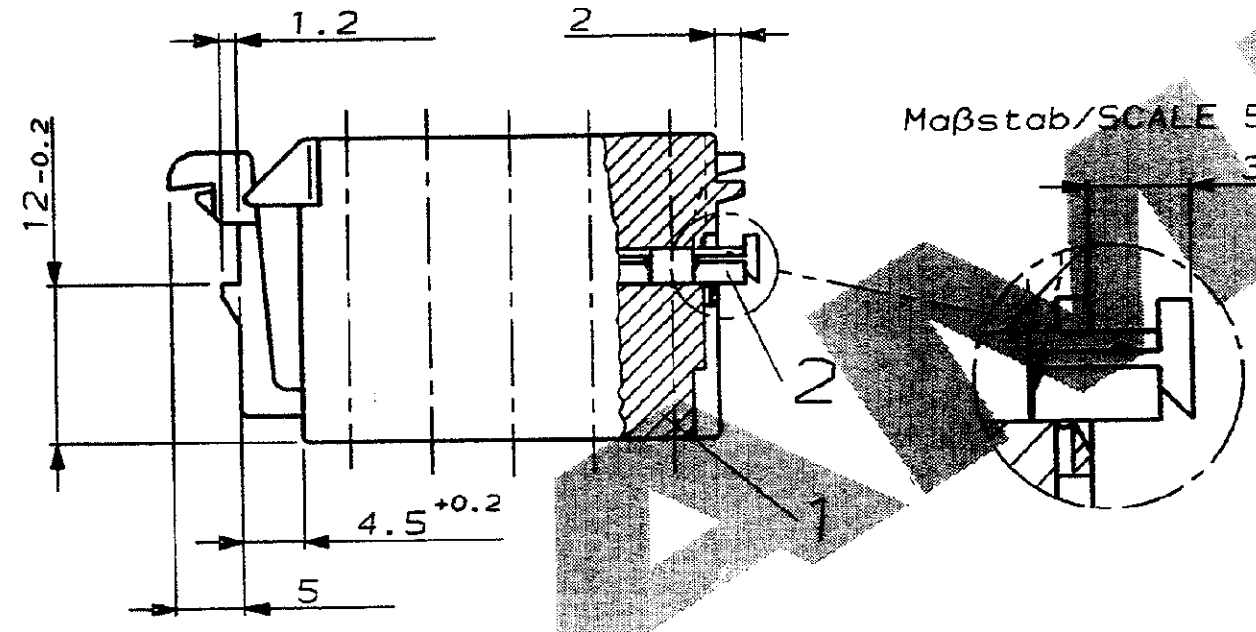
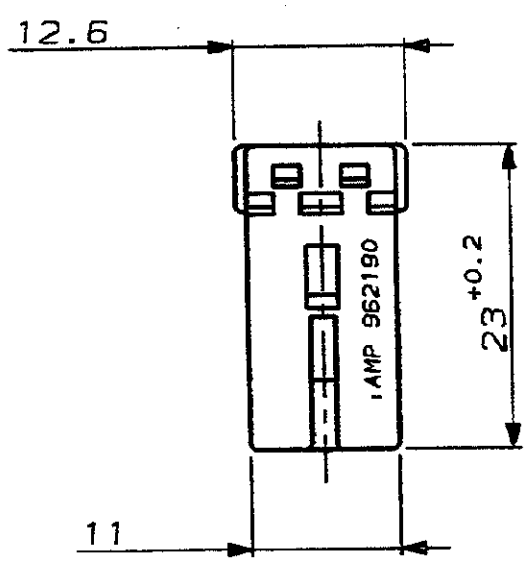


NUMMER 963 122	ÄNDERUNGEN DIE DEM TECHNISCHEN FORTSCHRITT DIENEN BEHALTEN WIR UNS VOR	CAD-Original Zeichnung nicht ändern	Zeichnung geschätzt durch © Copyright 1986 AMP DEUTSCHLAND GmbH Alle Rechte vorbehalten	Index	Änderung	Tag	Name
VERWENDET FÜR -				1	Gehäusefarbe geändert,	04.10.89	Szelag
WAR NR. -				2	Gehäusefarbe geändert,	20.08.91	Szelag



					AMP		AMP DEUTSCHLAND G.m.b.H. Langen b.Ffm., West Germany	
					Benennung			
					ZUSAMMENSTELLUNG			
					10POS. JUNIOR-TIMER GEHÄUSE			
					K			
Pos.	Bestell-Nr.	Teil-Nr.	Werkstoff	Oberfläche Farbe	Nicht tolerierte Maße ± 0.2 mm ± - -	Format A3	Zeichnungs-Nr. 963 122	
		Gas. 14.05.1989 B.KIRSCH	Gepr. -	Gepr. -	Maßstab 2:1		Blatt-Nr. 1 von 1	