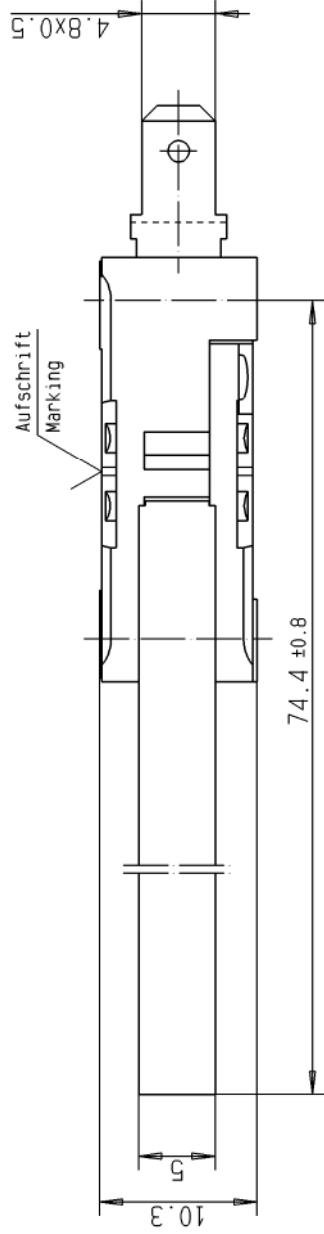
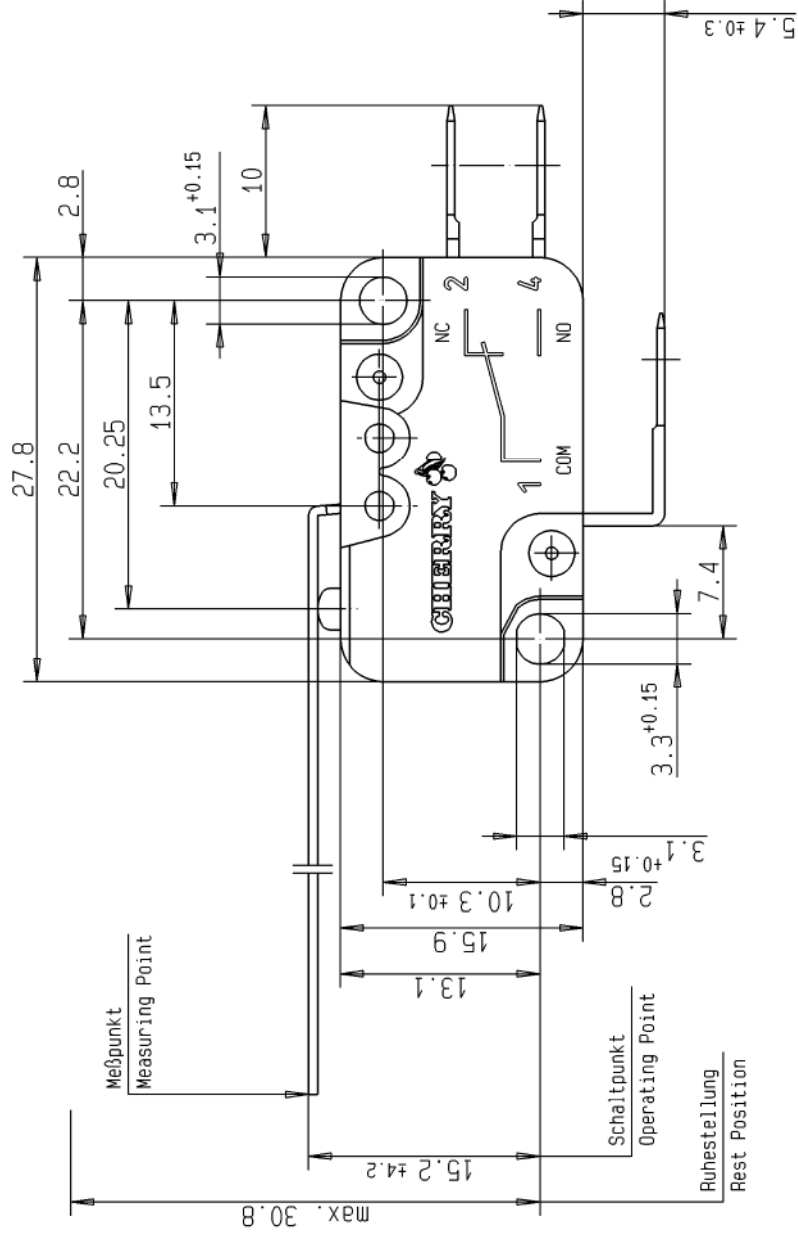


The reproduction, distribution and utilization of this drawing as well as the communication of its contents to others without explicit authorization is prohibited. Offenders will be held liable for the payments of damages. All rights reserved in the event of a patent, utility model or design patent.



**Hinweis / Remark:**

NC und NO dürfen bei gleichzeitigem Betrieb nur an gleichem Potential betrieben werden.  
Die geforderten Kriech- und Luftstrecken werden bei aufgesteckten Flachsteckhülsen unterschritten, deren Einhaltung muß durch die Art des Einbaues sichergestellt werden oder der Anschluß darf nur mit geeigneten isolierten Flachsteckhülsen erfolgen.  
NC and NO shall only be used at the same electrically potential.  
The requirements of the creepage distances or clearances with mounted female tabs are not fulfilled, they have to be met by use of suitable insulated female tabs or by the way of building-in.

41	29.03.10	HZ	Drawing prepared.
Index Rev.	Date	Name	Änderung / Modification AM-Nr. / Document-No.

**Werkstoffe / Materials:**

Gehäuse, Deckel: PET, UL 94 V-0  
Case, Cover

Betätiger Button : POM, UL 94 HB

Anschluß COM : CuZn37, gal. Ag/silver plated Terminal

Anschluß NC, NO: CuZn37 Terminal

Kontakte Contacts : AgNi 0.15

Zusatzbetätiger: DC03, gal. Ni/nickel plated Aux. Actuator

Allgemeintoleranzen nach / General tolerances according to DIN ISO 2768-m  
Winkeltoleranzen / Angle tolerances: ±2°

Weitere Angaben siehe technische Spezifikation TS-D4-00001.

Bei Abweichungen gelten die Zeichnungsangaben.  
Further details please refer to technical specification TS-D4-00001.  
In case there are any deviations, the details of the drawing have priority.

max. 12.7 mm	min. 7.9 mm	max. 2.5 mm	max. 6 cN	min. 1.5 cN
Vorlaufweg Pretravel	Nachlaufweg Overtravel	Differenzweg Movement Diff.	Betätigungskraft Operating Force	Rückschaltkraft Release Force

Schaltleistung nach / Electrical Rating according to EN 61058: 3(1)A, 250V~ 5E4

Kontaktöffnungsweite :  $\mu$   
Contact Disconnection

Umgebungstemperatur : 40T85  
Temperature Rating

Kriechstromfestigkeit: PTI 300  
Proof Tracking Index

UL 1054: 3A, 125/250VAC  
1/10HP, 250VAC

Bauform nach / Type of Construction according to DIN 41635 Form A

Maßstab Scale: 2:1

Benennung / Description: Miniaturschalter D42X Miniature Switch

Hersteller: ZF Electronics GmbH  
Cherrystraße  
D-91275 Auerbach/Opf.

Ersatz für / Replace for: Index / Rev. 40  
Kunde / Customer :  
Teile-Nr. / Part No. :

Zeichnungs-Nr. / Drawing No.: D429 - R1ML



Prüfzeichen: Approvals	Datum / Date	Name / Name
Bearbeitet/Drawn	29.03.2010	H. Zuber
Geprüft/Approved	29.03.2010	R. O'Bryant

Zeichnungs-Nr. / Drawing No.: D429 - R1ML

Ersatz für / Replace for: Index / Rev. 40  
Kunde / Customer :  
Teile-Nr. / Part No. :

CAO-Abfrage / CAD-file: /ems/d4/sts/d429-r1m1