

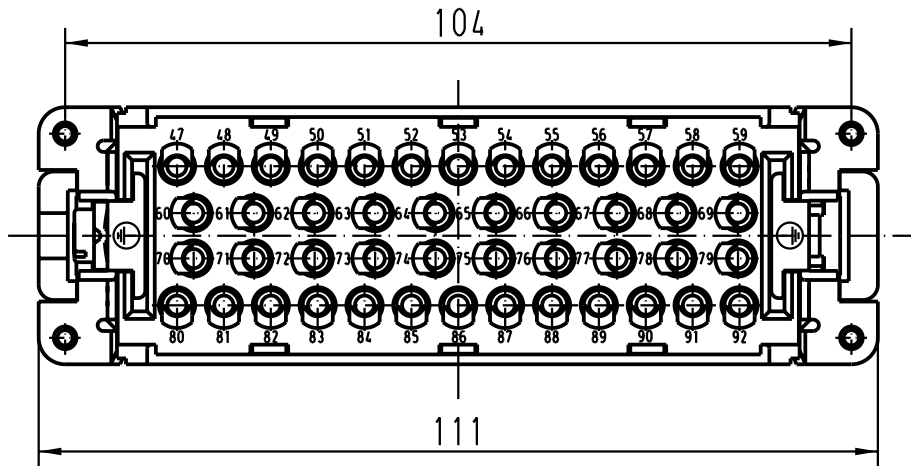
5

4

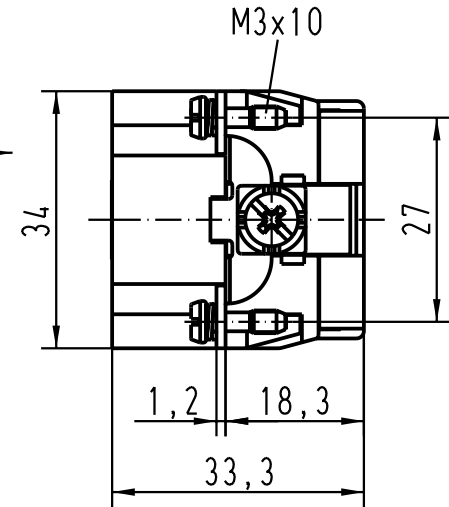
3

2

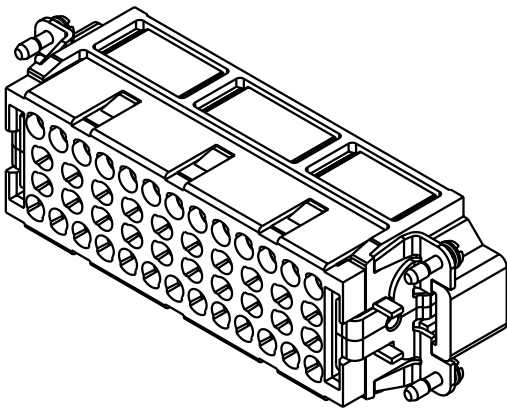
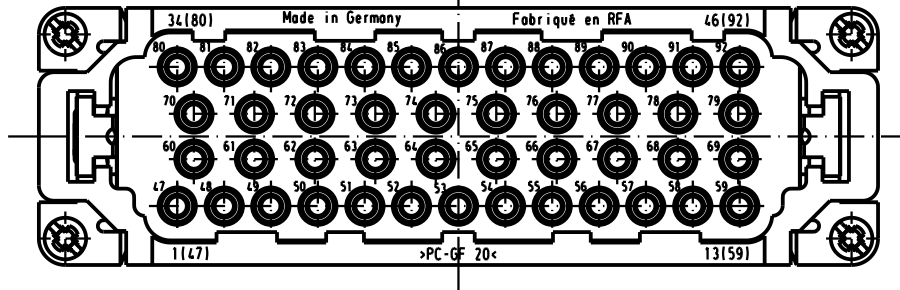
1



X



X (um 180° gedreht)



	All Dimensions in mm Original Size DIN A 4			Techn. Character.			Nicht tolerierte Masse/ Free size tolerances				
					Dat.	Name	Massstab/ Scale				
				Detail.	08.08.02	DY	1:1				
				Insp.		KR					
				Stand.							
410166				HARTING Electric GmbH & Co. KG D-32339 Espelkamp						TB 09 32 046 3011	Blatt/ page
Mod.		Dat.	Name							Sub.	