

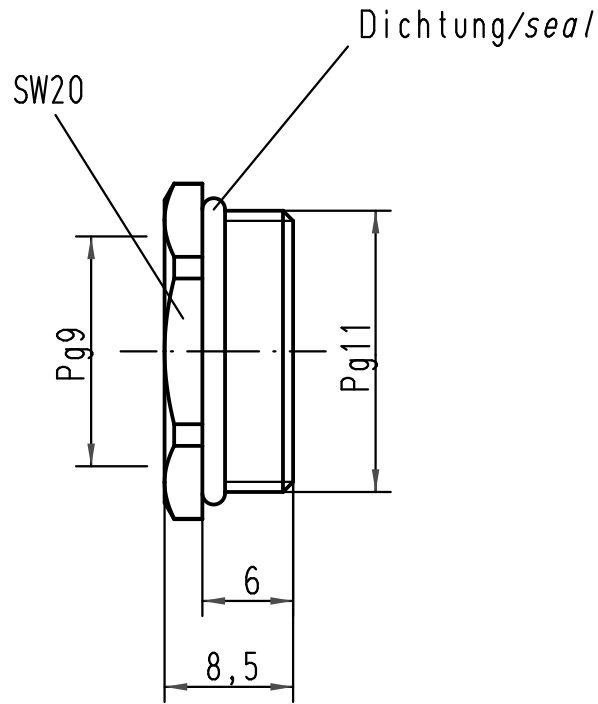
1 2 3 4 5 6

A

B

C

D



All Dimensions in mm Original Size DIN A 4		Techn. Character.			Nicht tolerierte Maße/ Free size tolerances	
			Dat.	Name	Maßstab/ Scale  2:1	Reduktion/ reducer
			Detail.	19.11.10 ML		
			Insp.	Be		
			Stand.			
A			HARTING Electric GmbH & Co. KG		TB 09 00 000 5061	Blatt/ page
Mod.	Dat.	Name	D-32339 Espelkamp			
					Sub. TB 09 00 000 5061 v. 11.12.98	