

Panasonic

Panasonic

HC2E-H-AC12V-F

Teilenummer:

Hersteller / Marke:

Produktbeschreibung

Datenblätter:

RoHS Status

Zustand des Lagers

Liefern von

Versandweg

HC2E-H-AC12V-F

Panasonic

HC RELAY 2 FORM C 120VAC

[HC2E-H-AC12V-F.pdf](#)

Bleifrei / RoHS-konform

6696 pcs stock

Hongkong

DHL/Fedex/TNT/UPS/EMS

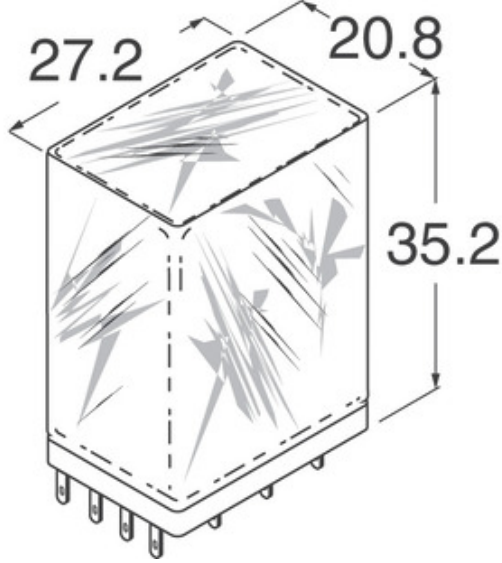


Bild kann Darstellung sein. Siehe Spezifikationen für Produktdetails.

ANGEBOTSANFRAGE

Spezifikationen von HC2E-H-AC12V-F

TEILENUMMER	HC2E-H-AC12V-F
HERSTELLER	Panasonic
BESCHREIBUNG	HC RELAY 2 FORM C 120VAC
BLEIFREIER STATUS / ROHS STATUS	Bleifrei / RoHS-konform
VERFÜGBARE MENGE	6696 pcs
DATENBLATT	HC2E-H-AC12V-F.pdf
SERIE	*
FEUCHTIGKEITSEMPFINDLICHKEITSNIVEAU (MSL)	1 (Unlimited)
BLEIFREIER STATUS / ROHS-STATUS	Lead free / RoHS Compliant
DETAILLIERTE BESCHREIBUNG	Relay Coil

Verwandte Tags

Panasonic HC2E-H-AC12V-F	HC2E-H-AC12V-F-Vertriebspartner	HC2E-H-AC12V-F Lieferant
HC2E-H-AC12V-F Preis	HC2E-H-AC12V-F Bilder	HC2E-H-AC12V-F-Bild
HC2E-H-AC12V-F PDF-Datenblatt	HC2E-H-AC12V-F Datenblatt herunterladen	HC2E-H-AC12V-F Datenblatt
HC2E-H-AC12V-F-Bestand	HC2E-H-AC12V-F kaufen	Panasonic kaufen HC2E-H-AC12V-F
Panasonic HC2E-H-AC12V-F	Panasonic Lieferant	Panasonic-Vertriebspartner
Panasonic HC2E-H-AC12V-F	Panasonic - Consumer Division HC2E-H-AC12V-F	Panasonic - Consumer Electronics Corp. HC2E-H-AC12V-F
Panasonic Battery Group HC2E-H-AC12V-F	Panasonic Electric Works - ACSD HC2E-H-AC12V-F	Panasonic Electronic Components - Semiconductor Pr HC2E-H-AC12V-F
Panasonic - ATG HC2E-H-AC12V-F	Panasonic - BSG HC2E-H-AC12V-F	Panasonic - DTG HC2E-H-AC12V-F
Panasonic Electric Works HC2E-H-AC12V-F	Panasonic Electronic Components HC2E-H-AC12V-F	Panasonic Industrial Automation Sales HC2E-H-AC12V-F
Panasonic Semiconductor HC2E-H-AC12V-F		

Verwandte Produkte



HC2E-H-AC240V

Hersteller: Panasonic
Beschreibung: RELAY GEN PURPOSE DPDT 3A 240V
Auf Lager: 3021 pcs

RFQ



HC2E-H-AC48V

Hersteller: Panasonic
Beschreibung: RELAY GEN PURPOSE DPDT 3A 48V
Auf Lager: 4261 pcs

RFQ



HC2E-H-AC115V

Hersteller: Panasonic
Beschreibung: RELAY GEN PURPOSE DPDT 3A 115V
Auf Lager: 6776 pcs

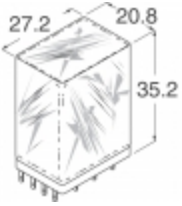
RFQ



HC2BL6

Hersteller: Panduit
Beschreibung: DUCT COVER PVC HINGED BLACK 6'
Auf Lager: 6990 pcs

RFQ



HC2E-H-AC240V-F

Hersteller: Panasonic
Beschreibung: HC RELAY 2 FORM C 240VAC
Auf Lager: 7594 pcs

RFQ



HC2E-H-AC24V

Hersteller: Panasonic
Beschreibung: RELAY GEN PURPOSE DPDT 3A 24V
Auf Lager: 2726 pcs

RFQ

Panasonic

HC2E-H-AC100V-F

Hersteller: Panasonic
Beschreibung: RELAY GEN PURP DPDT 100VAC
Auf Lager: 4872 pcs

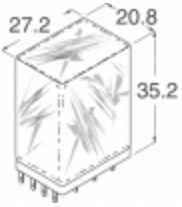
RFQ



HC2E-H-AC12V

Hersteller: Panasonic
Beschreibung: RELAY GEN PURPOSE DPDT 3A 12V
Auf Lager: 3057 pcs

RFQ



HC2E-H-AC120V-F

Hersteller: Panasonic
Beschreibung: HC RELAY 2 FORM C 120VAC
Auf Lager: 6440 pcs

RFQ



HC2E-H-AC24V-F

Hersteller: Panasonic
Beschreibung: HC RELAY 2 FORM C 24VAC
Auf Lager: 6725 pcs

RFQ



HC2E-H-AC115V-VDE

Hersteller: Panasonic
Beschreibung: RELAY GEN PURPOSE DPDT 3A 115V
Auf Lager: 3425 pcs

RFQ

Panasonic

HC2E-H-AC200V-F

Hersteller: Panasonic
Beschreibung: RELAY GEN PURP DPDT 200VAC
Auf Lager: 4515 pcs

RFQ